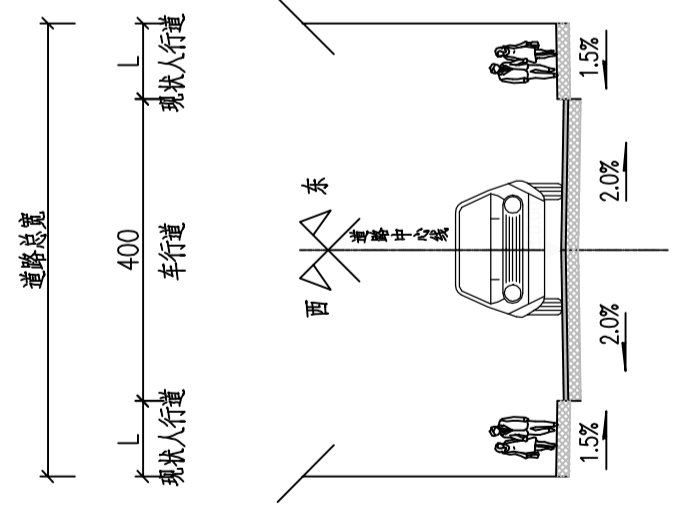
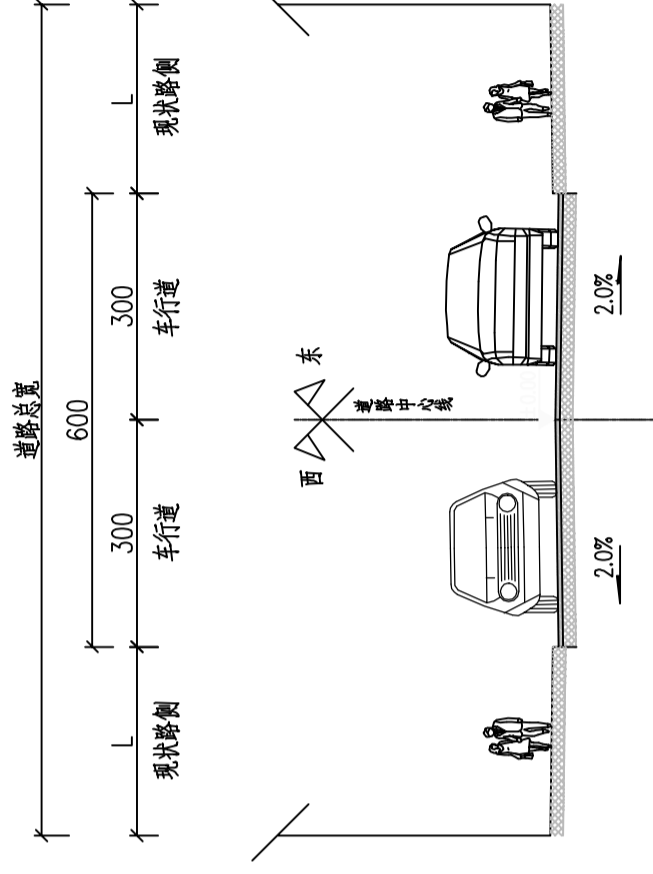


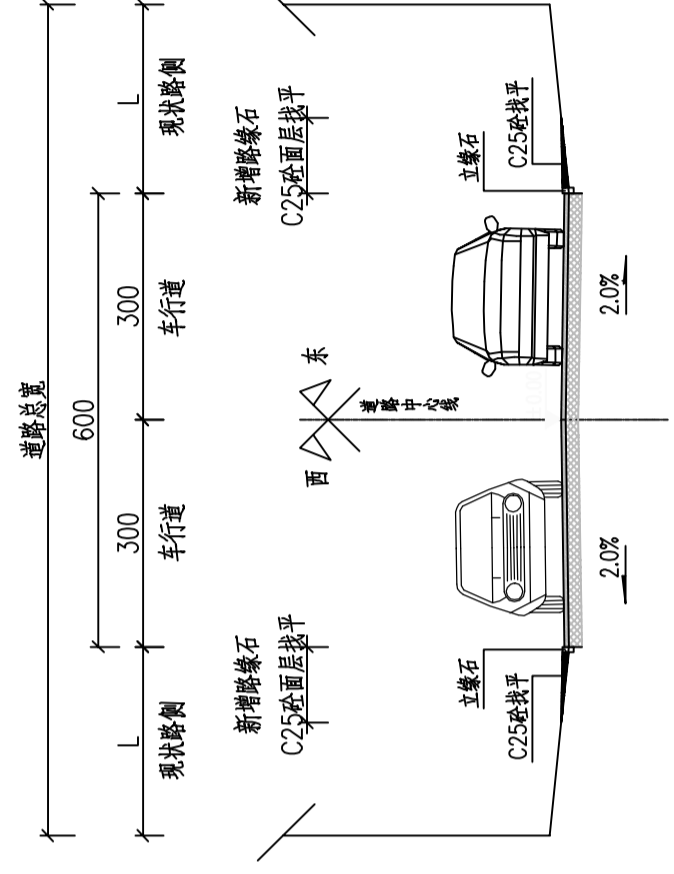
道路标准横断面(一)  
A段道路



道路标准横断面(三)  
BK0+030~BK0+090桥




道路标准横断面(二)  
BK0+000~BK0+030  
BK0+090~BK0+190

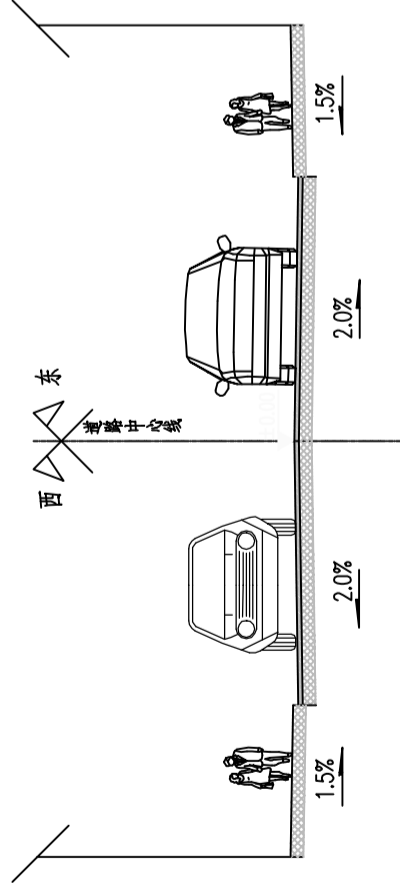
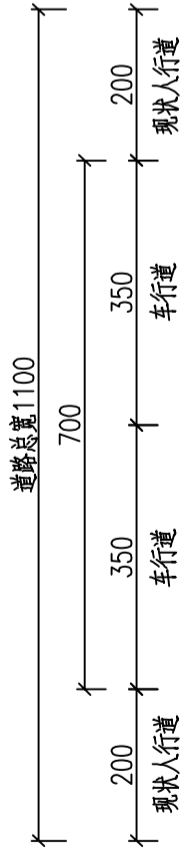


道路标准横断面(四)  
BK0+190~终点

附注:

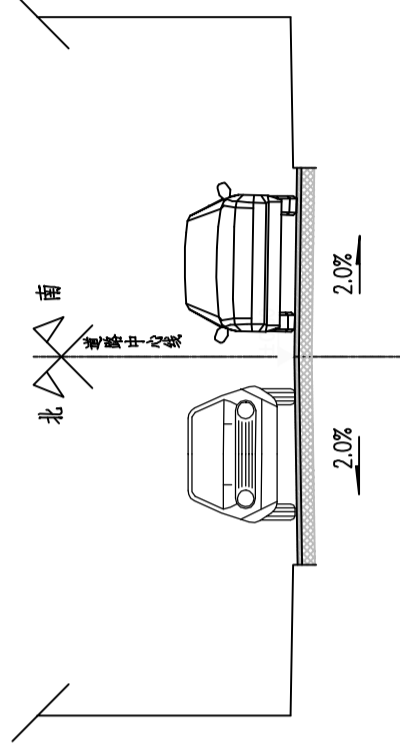
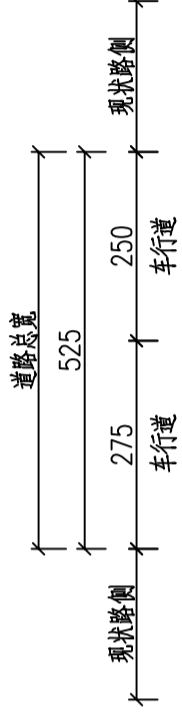
1. 本图单位为毫米计, 本图比例1:100。
2. 路面高程设计按位于标注±0.00处。
3. 本图所示为标准横断面, 具体宽度按现场实际情况调整。

 <b>中基工程技术有限公司</b> China Foundation Engineering And Technology Co., Ltd.	工程名	明溪县沙溪乡集中安置点配套基础设施建设项目的(一期)	审核	柯自取	校对	兴有斌	设计	谢伟林	设计阶段	方案	图号	DL-05-01
	图名	道路标准横断面图	项目负责人	柯自取	专业负责人	兴有斌	制图	谢伟林	比例	1:100	日期	2023.08



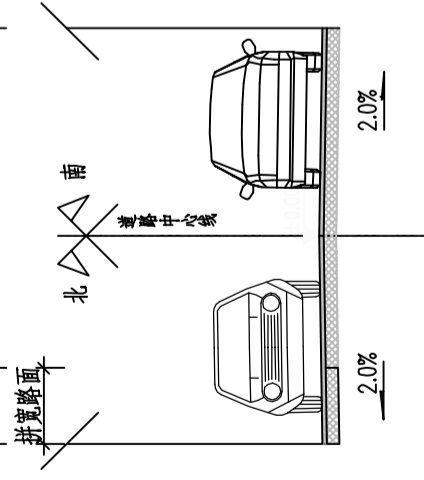
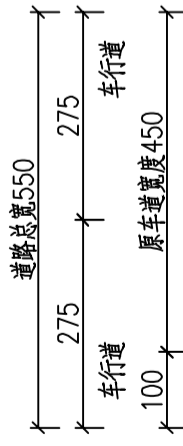
道路标准横断面(五)

C. 段道路



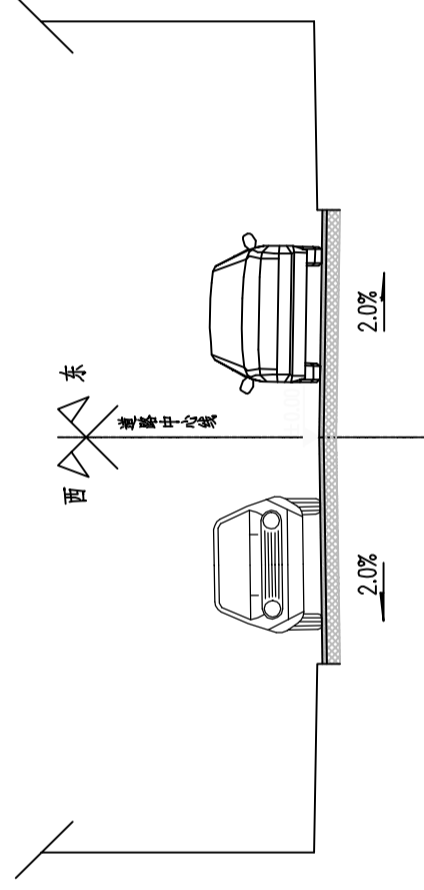
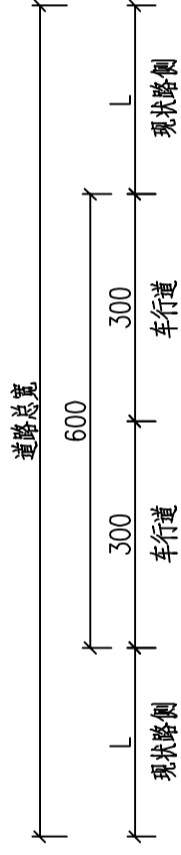
道路标准横断面(六)

D. 段道路



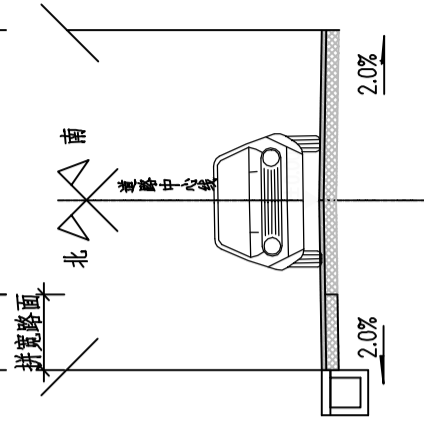
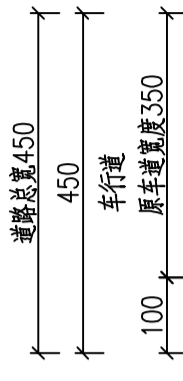
道路标准横断面(七)

EK0+000~EK0+050



道路标准横断面(八)

EK0+050~EK0+147  
EK0+270~终点  
J段道路



道路标准横断面(九)

EK0+147~EK0+270

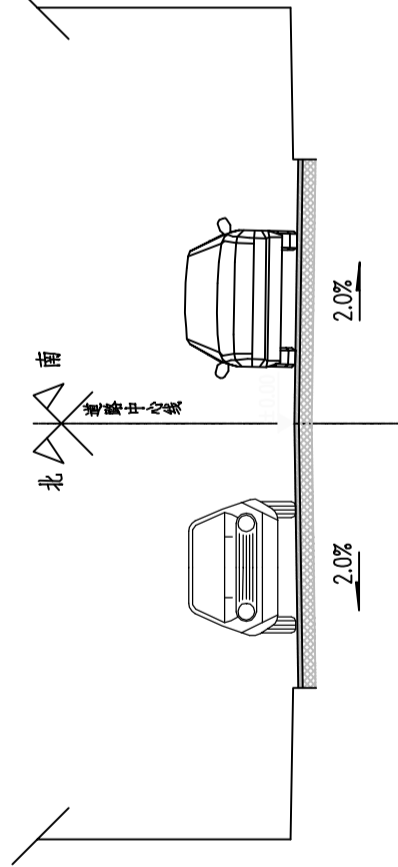
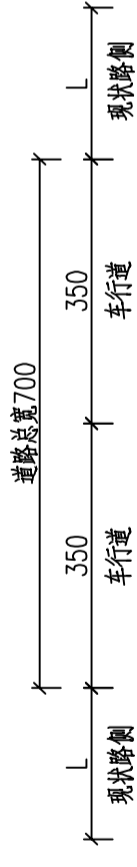
附注:

1. 本图单位为毫米, 本图比例 1:100.

2. 断面高程设计按设计标准±0.000米.

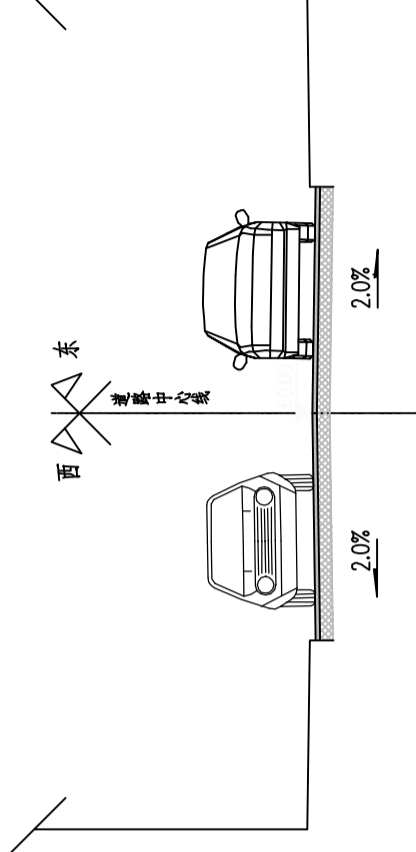
3. 本图所示为标准断面, 具体宽度按现场实际情况调整.

 <b>中基工程技术有限公司</b> China Foundation Engineering And Technology Co., Ltd.	工程名	明溪县沙溪乡集中安置点配套基础设施建设(一期)	审核	柯自取	校对	吴春成	设计	谢伟林	设计阶段	方案	图号	DL-05-02
	图名	道路标准横断面图	项目负责人	柯自取	专业负责人	吴春成	制图	谢伟林	比例	1:100	日期	2023.08



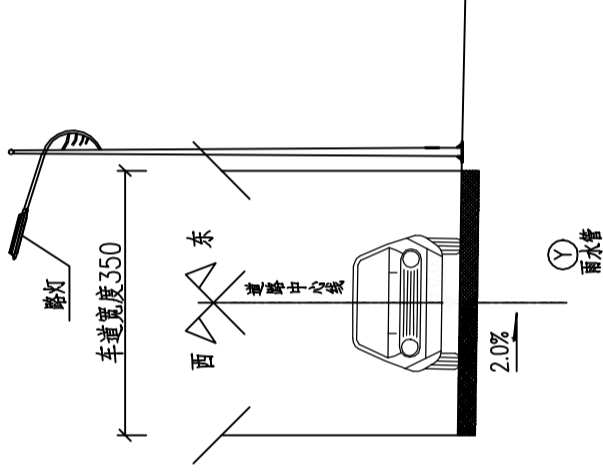
道路标准横断面(十)

F段道路



道路标准横断面(十一)

G、H段道路



道路标准横断面(十二)

XDK0+4.288~XDK0+75.585

附注:

1. 本图单位均以米计, 本图比例1:100。
2. 路面高程设计线位于标注±0.00处。
3. 本图所示为标准宽度, 具体宽度应根据现场实际情况调整。

路灯布置横断面技术参数

道路使用功能	灯杆型式	布灯方式	安装高度 (m)	灯臂长度 (m)	整灯功率 (W)	灯具初始光通量 (lm)	灯具仰角	灯具间距 (m)	灯具配光类型	平均照度维持值 (lx)	均匀度	LPD (W/m <sup>2</sup> )
机动车道	单臂路灯	单侧布置	7.0	1.0	45W LED	4824	5°	25	非截光型	13.0	0.391	45/25/4.5=0.40<0.60

<p>中基工程技术有限公司 China Foundation Engineering And Technology Co., Ltd</p>	工程名	明溪县沙溪乡集中安置点配套基础设施建设项目(一期)	道路工程	审核	林自取	设计	谢伟林	设计阶段	方案	图号	DL-05-03
	图名	道路标准横断面图	工程号	项目负责人	项目负责	专业负责人	专业负责	比例	1:100	日期	2023.08